

Серия С.КЗ Клапаны запорные Ду 10-65 со встроенным приводом Regada

Назначение.

Клапаны применяются на объектах теплоэнергетики и нефтехимической промышленности в качестве управляемых запорных органов для пропуски или отсечения расхода рабочей среды.

Рабочие параметры:

температура - до 560°C,

давление - до 40МПа,

среда - вода, пар, специальные среды, газ

Материал корпуса: 12Х1МФ, 15Х1М1Ф, 08Х18Н10Т, 09Г2С, Ст20, 20ХМ и др.

Климатическое исполнение и категория размещения: по требованию заказчика.

Возможно фланцевое исполнение.

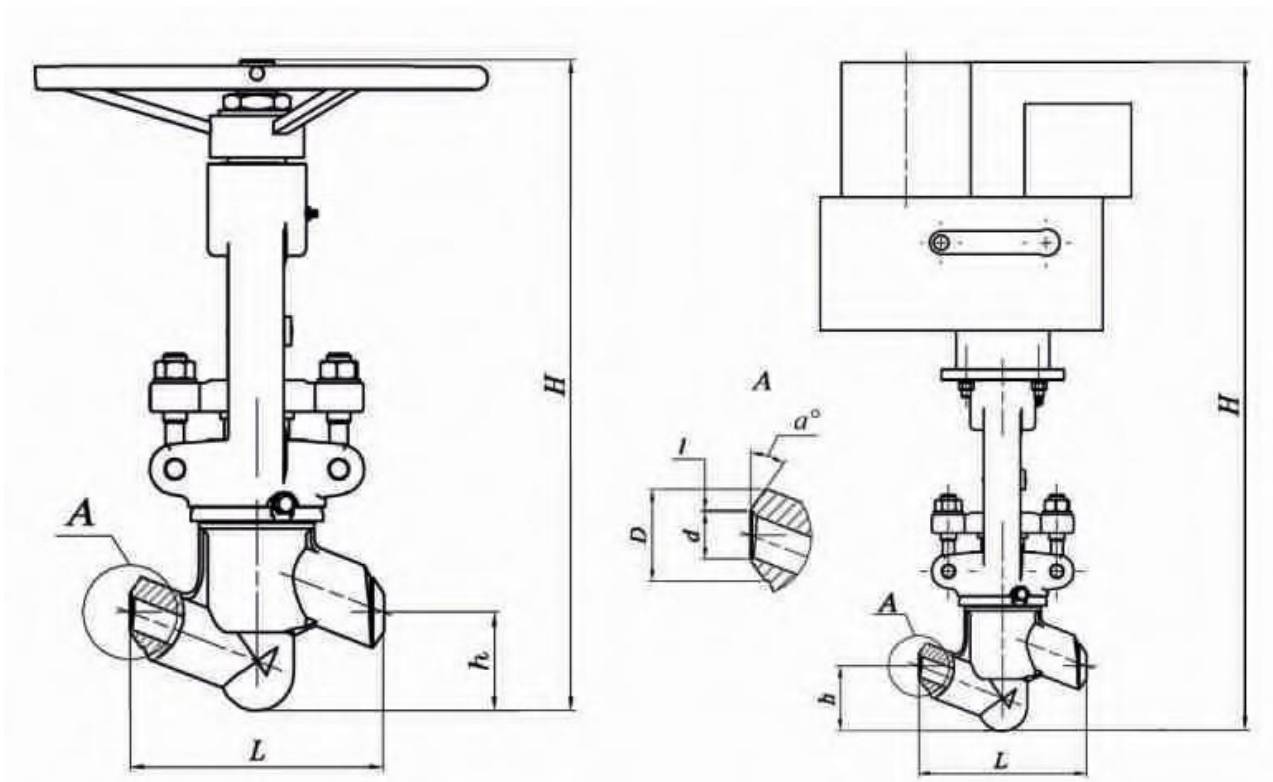
Клапаны выпускаются со встроенным электроприводом типа АО "ЗПА Печки" Чехия.



Технические данные

Обозначение	Условный проход, Ду, мм	Технические параметры		
		Давление, МПа	Температура, °С	Среда
С.КЗ-10-Р-38М	10	37,3	280	вода
С.КЗ-10-Р-25ХМ	10	25,0	545	пар
С.КЗ-20-Р/Эххх*-38М	20	37,3	280	вода
С.КЗ-20-Р/Эххх*-25ХМ	20	25,0	545	пар
С.КЗ-25-Р-25ХМ	25	25,0	545	пар
С.КЗ-25-Р-38М	25	37,3	280	вода
С.КЗ-32-Р/Эххх*-25Х	32	25,0	545	пар
С.КЗ-40-Р/Эххх*-38	40	37,3	280	вода
С.КЗ-50-Р/Эххх*-14Х	50	13,7	560	пар
С.КЗ-50-Р/Эххх*-25	50	24,5	300	вода
С.КЗ-65-Р/Эххх*-24	65	23,5	250	вода
С.КЗ-65-Р/Эххх*-10Х	65	9,8	545	пар

* ххх - кодировка типа электропривода



Массогабаритные характеристики и присоединительные размеры

Обозначение	Размеры, мм							Максимальный крутящий момент, Нм	Масса, кг (ручной/эл.привод)
	Ду	L	H		h	D	d		
			Ручной	Э/привод					
С.К3-20-Р/Эххх*-38М	20	160	285	589	40	32	18	80	6,0/35,3
С.К3-20-Р/Эххх*-25ХМ									
С.К3-32-Р/Эххх*-25Х	32	220	564	875	85	60	31	250	36,5/80
С.К3-40-Р/Эххх*-38	40	220	564	875	85	60	39	300	36,5/80
С.К3-50-Р/Эххх*-14Х	50	250	584	895	85	76	50	250	38,3/83
С.К3-50-Р/Эххх*-25	50	220	564	875	85	60	39	250	36,5/80
С.К3-65-Р/Эххх*-24	65	250	584	895	95	76	58	300	38,3/83
С.К3-65-Р/Эххх*-10Х							62	250	

Преимущества

Линейные размеры и размеры уплотнений аналогичны размерам вентилей серии 588-10-0, 589-10-0, 998-20-0(Э), 999-20-0(Э), 1055-32-0(Э), 1054-40-0(Э), 1053-50-0(Э), 1052-65-0(Э), 1057-65-0(Э) производства АО «ЧЗЭМ».

Наличие указателя положения позволяет определить расположение запорного органа клапана.

Низкий коэффициент трения в ходовой паре и удобный маховик позволяет снизить усилие при позиционировании.

Высокая ремонтпригодность клапана.

Цельноштампованный корпус.

В конструкции клапана используются современные виды уплотнительного материала - терморасширенный графит.

Сравнительный список арматуры

998-20-0-Э	С.К3-20-Эххх*-38М
999-20-0-Э	С.К3-20-Эххх*-25ХМ
1055-32-0-Э	С.К3-32-Эххх*-25Х
1054-40-0-Э	С.К3-40-Эххх*-38
1053-50-0-Э	С.К3-50-Эххх*-14Х
1052-65-0-Э	С.К3-65-Эххх*-24
1057-65-0-Э	С.К3-65-Эххх*-10Х