

КЛАПАН ЗАПОРНО-РЕГУЛИРУЮЩИЙ ТИП КПСР С ЭЛЕКТРОПРИВОДОМ REGADA
Характеристика:

Тип клапана	КПСР Серия 100	КПСР Серия 110	КПСР Серия 210	КПСР Серия 220
	Двухходовой односедельный запорно-регулирующий клапан	Двухходовой односедельный запорно-регулирующий клапан	Двухходовой односедельный запорно-регулирующий/регулирующий клапан	Двухходовой односедельный запорно-регулирующий клапан
Диаметр, DN, мм	15-300	15-50	15-400	15-400
Давление, PN, бар	16	16/25	40	40
Температура рабочей среды, °С	150	150	260	150
Среда	Холодная и горячая вода, гликоли и другие среды нейтральные к материалам клапана	Холодная и горячая вода, гликоли и другие среды нейтральные к материалам клапана	Водяной пар, жидкости, газообразные среды и другие среды нейтральные к материалам клапана	Холодная и горячая вода, углеводороды и другие среды нейтральные к материалам клапана
Тип затвора	Неразгруженный (до DN 50) / разгруженный	разгруженный	Неразгруженный (до DN 50) / разгруженный	Неразгруженный (до DN 50) / разгруженный
Характеристика регулирования	Линейная, равнопроцентная, параболическая*			
Значение Kvs, м ³ /ч	0,16-1600	0,25-40	0,16-2000	0,16-2000
Класс герметичности	VI класс	VI класс	VI класс/ IV класс	VI класс
Присоединение	фланцевое			
Тип управления	Электропривод Regada			

* - запрос

** - другие по запросу

Материалы:

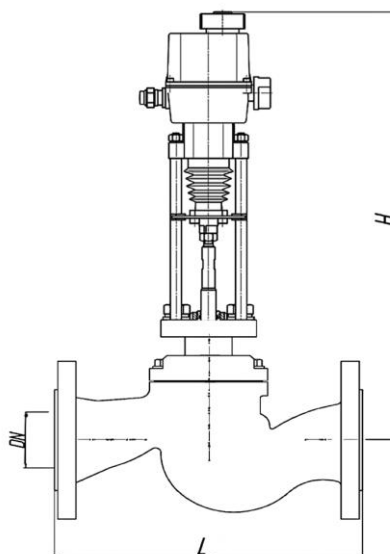
Наименование	КПСР Серия 100	КПСР Серия 110	КПСР Серия 210	КПСР Серия 220
Корпус	Серый чугун СЧ20	Серый чугун СЧ20 / Высокопрочный чугун ВЧ-40	Углеродистая сталь	Углеродистая сталь
Затвор	Нержавеющая сталь 20Х13			
Седло	Нержавеющая сталь 20Х13			
Уплотнение седла	Металл - PTFE			
Уплотнение штока	Резина-фторопласт	Резина-фторопласт	Ecoflon2/Графит (терморасширенный)	Резина-фторопласт



Серия 100,110



Серия 210, 220



Значение Kvs и максимального перепада давлений:

DN	15	20	25	32	40	50	65	80	100	125	150	200	250	300	400	
Kvs, м ³ /ч	0,16 ¹ 0,25 0,40 0,63 1,0 1,6 2,5 3,2 ¹ 4,0 ¹	1,6 2,5 4,0 6,3 10	1,6 2,5 4,0 5,0 ² 6,3 8,0 ² 10	6,3 10 16	10 16 25	10 12,5 ² 16 25 32 40	16 25 32 40 50 ² 63	40 63 80 10 160	63 80 100 125 200 ² 250	100 125 160 200 ² 250	160 250 360 450 630	250 360 450 630 1000	400 630 800 1000	1000 1250 1600 2000	1250 1600 2000	1250 1600 2000
ΔP макс, бар	ST mini 1,1 kN	15	12	7,4	6,8	5	2,5/8*	8	-	-	-	-	-	-	-	-
	ST 0 4,5 kN	-	-	20	12	10	8/20*	15	10	8	-	-	-	-	-	-
	ST 0.1 7,2 kN	-	-	30	25	18	15/25*	21	16	14	10	-	-	-	-	-
	ST 1 10 kN	-	-	-	-	-	-	-	18	16	12	10	9	8	-	-
	ST 2 25 kN	-	-	-	-	-	-	-	-	-	18	16	14	12	6	4
	MT 3 36 kN	-	-	-	-	-	-	-	-	-	-	-	-	-	16	8

¹ - только для серий 100, 210, 220

² - только для серии 100

* - разгруженное исполнение клапана

Размеры:

DN	15	20	25	32	40	50	65	80	100	125	150	200	250	300	400	
L, мм	130	150	160	180	200	230	290	310	350	400	480	600	730	850	1050	
H, мм	Серия 100, 110	ST mini	381	389	400	421	441	454	488	-	-	-	-	-	-	-
		ST 0	-	-	490	511	531	544	578	585	639	-	-	-	-	-
		ST 0.1	-	-	659	677	697	710	744	751	805	814	-	-	-	-
		ST 1	-	-	-	-	-	-	-	806	860	902	950	992	1021	-
		ST 2	-	-	-	-	-	-	-	-	-	902	983	1025	1054	1283
		MT 3	-	-	-	-	-	-	-	-	-	-	-	-	-	1295
	Серия 210, 220	ST mini	383	389	401	423	440	454	487	-	-	-	-	-	-	-
		ST 0	-	-	491	513	530	544	577	585	639	-	-	-	-	-
		ST 0.1	-	-	657	679	696	710	743	751	805	843	-	-	-	-
		ST 1	-	-	-	-	-	-	-	806	860	931	965	1003	1041	-
		ST 2	-	-	-	-	-	-	-	-	-	931	998	1036	1074	1308
		MT 3	-	-	-	-	-	-	-	-	-	-	-	-	1060	1295
Масса, кг*	Серия 100, 110	2,9	3,4	4,3	6,1	7,9	10,3	17,9	21,8	33,0	51,0	75,0	137	205	425	
	Серия 210, 220	3,7	4,1	5,3	7,4	10,1	17,0	19,5	23,5	43,0	54,0	79,0	137	205	425	

* - масса клапана без привода (массы электроприводов смотри в каталоге Regada).