



- 220 V AC
- 
- 2
- 2
- 
- 
- 
- 
- IP 65

ST 1

491.	x	-	x	x	x	x	x	x	/	x	x
------	---	---	---	---	---	---	---	---	---	---	---

/		o	e	10)	↓	
3.1			-25°C ... +55°C	C3	IP 65	0
			-25°C ... +55°C	C3	IP 67	1
			-25°C ... +55°C	C3	IP 68 <sup>11)</sup>	5
B2	+		-25°C ... +55°C	C4	IP 67	2
2			-50°C ... +40°C	C3	IP 67	3
2			-25°C ... +55°C	C3	IP 67	6
1	-		-50°C ... +40°C	C4	IP 67	7
2			-60°C ... +40°C	C3	IP 67	8

		↓	
	230 V AC	Z1a + Z11a	0
	220 V AC		L
	3x400 V AC	Z78a + Z12a <sup>22)</sup>	9
	3x380 V AC	Z78a + Z12a <sup>22)</sup>	M
	24 V AC	Z507	3
	24 V DC	Z503	A
21)	230 V AC	Z1a + Z11a	5
	220 V AC		P
	3x400 V AC	Z78a + Z12a <sup>22)</sup>	7
	3x380 V AC	Z78a + Z12a <sup>22)</sup>	R
	24 V AC	Z507	8
	24 V DC	Z503	C

31)	o 32)		o 33)		34)	↓		
8 000 - 10 000 N	⋈	8 700 N		7 000 N	8 mm/min	15 W 230 V AC, 3x400 (3x380) V AC 20 W - 24 V AC/DC	0	
					10 mm/min		5	
					16 mm/min		1	
6 900 - 8 600 N	,	7 500 N		6 000 N	20 mm/min		6	
6 000 - 7 500 N				6 300 N	5 000 N		32 mm/min	2
4 600 - 5 800 N				5 000 N	4 000 N		40 mm/min	7
3 000 - 3 700 N				3 200 N	2 560 N		63 mm/min	3
2 300 - 2 900 N				2 500 N	2 000 N		80 mm/min	8

41)		↓
20 mm	8 mm	A
	10 mm	B
	12.5 mm	C
	16 mm	D
	20 mm	E
40 mm	25 mm	F
	32 mm	G
80 mm	40 mm	H
	50 mm	I
	64 mm	J
	80 mm	K

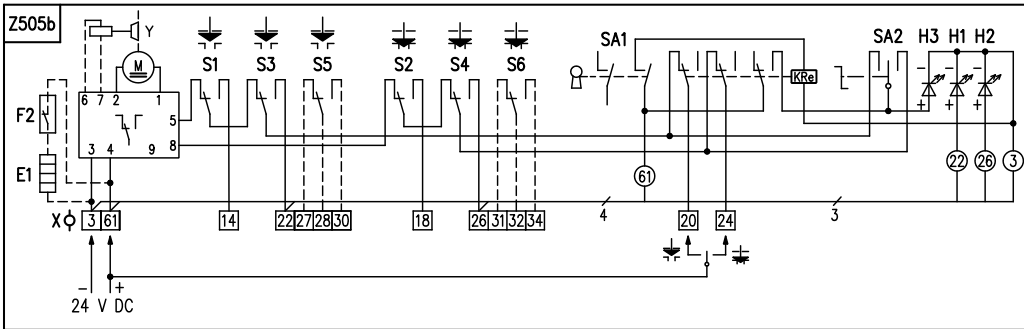
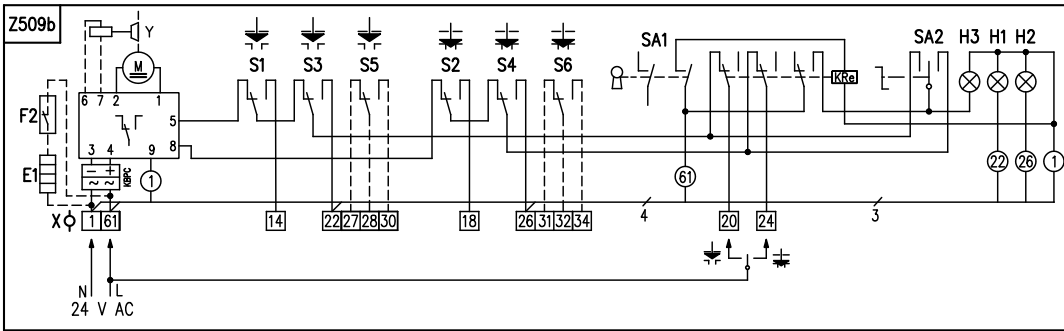
491.					x	-	x	x	x	x	x	/	x	x
			-	-									A	
			-	1 x 100 W				Z5a					B	
			-	1 x 2 000 W				Z5a					F	
		22)	-	2 x 100 W				Z6a					K	
			-	2 x 2 000 W				Z6a					P	
			2-	4 - 20 mA				Z10a					S	
				0 - 20 mA				Z257a					T	
			3-	4 - 20 mA				Z257a					V	
				0 - 5 mA				Z257a					Y	
			2-	4 - 20 mA				Z269a					Q	
		59)		0 - 20 mA				Z260a					U	
			3-	4 - 20 mA				Z260a					W	
				0 - 5 mA				Z260a					Z	
			2-	4 - 20 mA				Z10a					I	
		59)		4 - 20 mA				Z269a					J	

					62)		
ISO 5210	F05	20 mm	45 mm	M12x1.25-20	P-1169, P-2148/B	A	
		50 mm				B	
	A	50 mm	112 mm	M10x1-28 M12-28 M12x1.5-20 M16x1.5-28 7/8" - 9 UN	P-1170 P-2148/B	C	
		80 mm	52 mm			E	
	B	50 mm	127 mm			G	
			27 mm			I	
	C	50 mm	57 mm			J	
			110 mm			K	
	D	50 mm	92 mm			M	
			102 mm			N	
	E	50 mm	125 mm			3	
			70 mm			7	
	F	80 mm					
	H	50 mm					

					230 V AC	3x400 V AC	24 V AC	24 V DC		
A	2	22)			Z11a	Z12a	Z507	Z503	0	0
E					-	-	-	-	0	2
C		( -40 °C)			Z270i	Z90c	Z509b	Z505b	0	7
D					-	-	-	-	1	5
H		e .							4	0
A+E=04, A+C=08, E+C=10, A+E+C=12, A+D=16, C+D=17, A+C+D=18										

- 10) : ISO 9223/EN ISO 12944-2.
- 11) IP 68 - 10 / 48
- 21) -40°
- 22) 3x400 (380 )
- 28)
- 31)
- 32) S2-10 min a S4-25% 90 /
- 33) S4-25% , 90 - 1200 /
- 34) c D 50% +30%
- 41) ±10% (20 ,40 80 )
- 59) 24VAC/DC, 0
- 62)



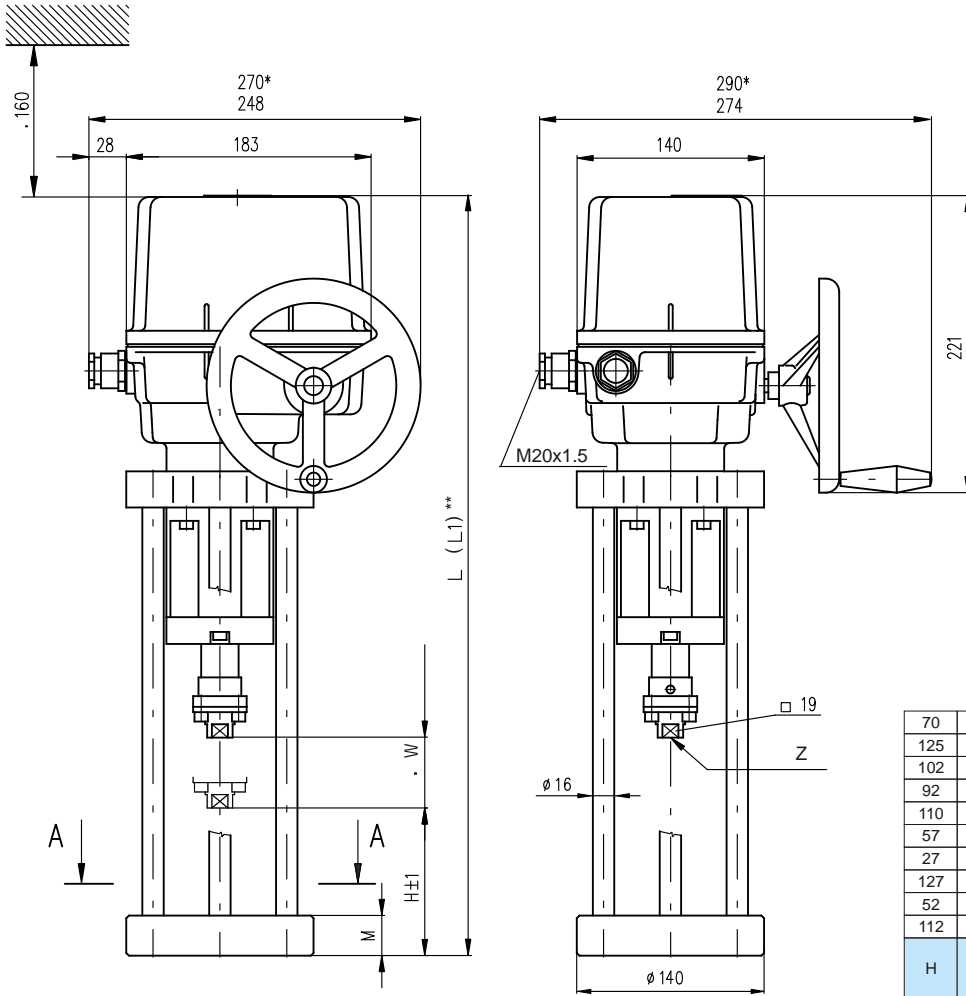


1. :  
 2. 24, 24 V AC PE.  
 3. , -

Z1 .....  
 Z5 ..... c  
 Z6 .....  
 Z10 ..... CPT - 2-  
 Z11 .....  
 Z12 ..... S1 - S6  
 Z78 .....  
 Z90c .....  
 Z257 ..... - 3-  
 Z260 ..... - 3-  
 Z269 ..... CPT - 2-  
 Z270i .....  
 Z503 ..... 24 V DC  
 Z505b ..... 24 V DC  
 Z507 ..... 24 V AC  
 Z509b ..... 24 V AC

B1 ..... p  
 B2 ..... p  
 B3 .....  
 C ..... CPT  
 E1 .....  
 F1 .....  
 F2 .....  
 H1 ..... "  
 H2 ..... "  
 H3 ..... "  
 I .....  
 M1~ .....  
 M3~ .....  
 M= ..... 24 V D  
 R .....  
 R<sub>L</sub> .....  
 SA1 ..... - 0 -  
 SA2 .....  
 S1 ..... "  
 S2 ..... "  
 S3 ..... "  
 S4 ..... "  
 S5 ..... "  
 S6 ..... "  
 X .....  
 Y .....

ST 1



7/8" - 9 UN
M16x1.5-28
M14 - 28
M12x1.5-6H
M12x1.25
M12-28
M10x1.5-28
M10x1-28
Z

70	50	527	534	30	H
125	80	669	676	32	F
102	50	561	568	30	E
92	50	551	558	30	E
110	50	569	576	30	D
57	50	514	521	30	C
27	50	484	491	30	C
127	50	584	591	30	B
52	80	569	576	30	A
112	50	569	576	30	A
H	W	L	L1	M	

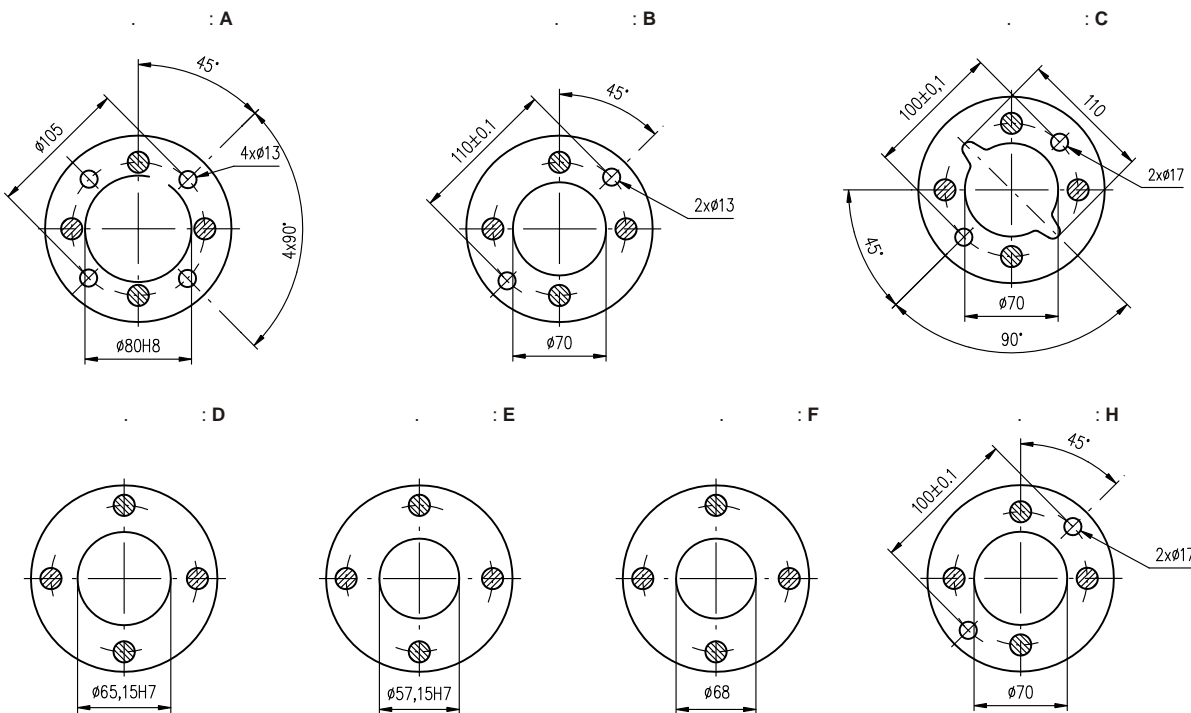
ST 1

P-2148/B

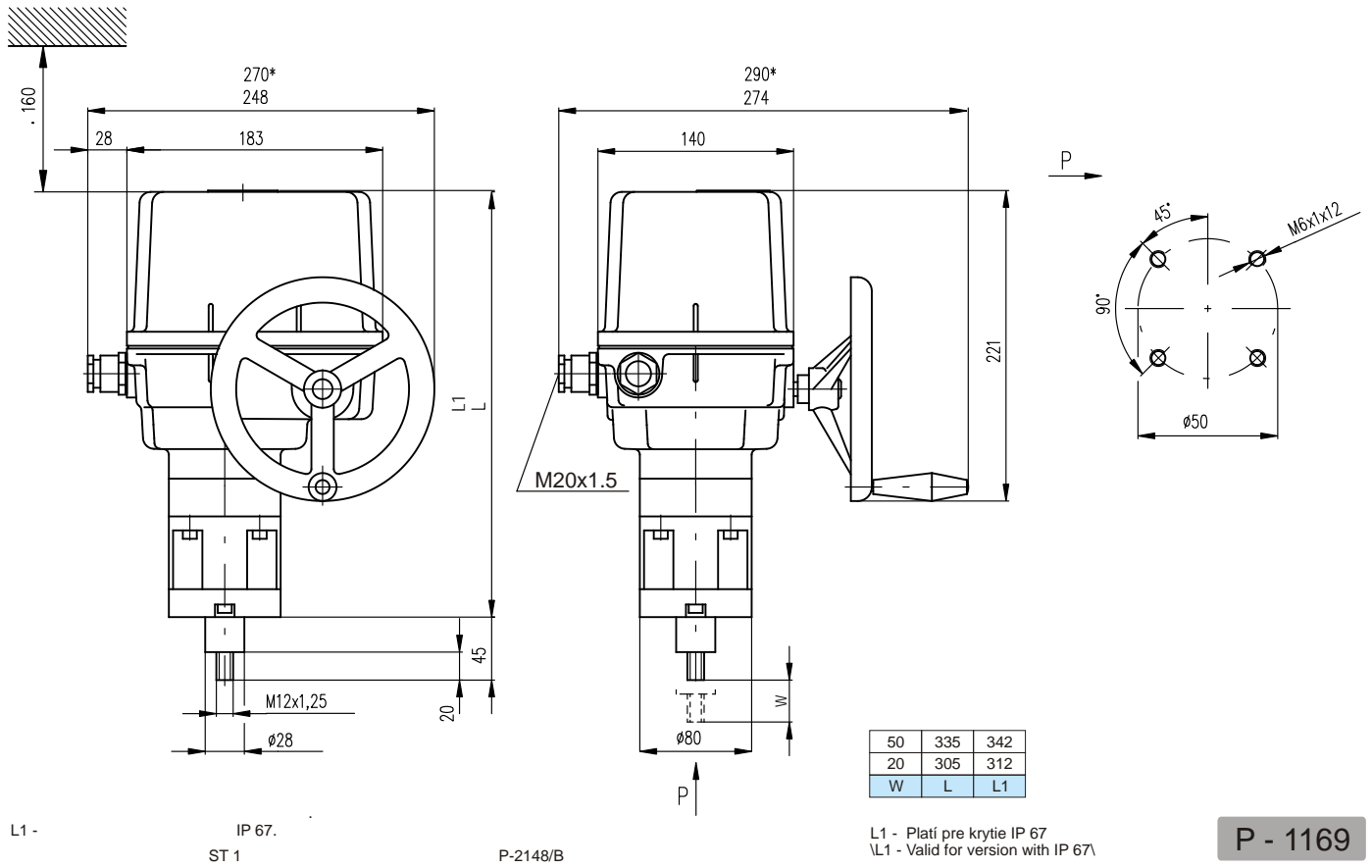
\* L1 -

IP 67

A-A

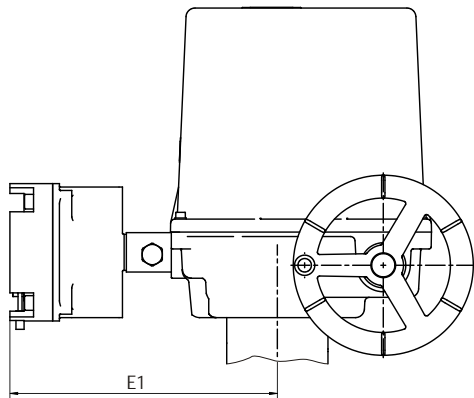


P - 1170



P - 1169

ST 1



ST 1	-25° / -50 C°	173
	o	E1

P-2148/B