



- 220 V AC
- 
- 2
- 1
- 
- 
- 
- 
- 
- IP 65

ST 0.1

498.	x	-	x	x	x	x	x	/	x	x
------	---	---	---	---	---	---	---	---	---	---

/		o	e	10)	↓	
3.1			-25°C ... +55°C	C3	IP 65	0
			-25°C ... +55°C	C3	IP 67	1
			-25°C ... +55°C	C3	IP 68 <sup>11)</sup>	5
B2	+		-25°C ... +55°C	C4	IP 67	2
2			-25°C ... +55°C	C3	IP 67	6
1	-		-25°C ÷ +55°C	C4	IP 67	7

				↓
		230 V AC	Z33	0
		220 V AC		L
		3x400 V AC	Z78a + Z245 <sup>22)</sup>	9
		3x380 V AC	Z78a + Z245 <sup>22)</sup>	M
		3x380 V AC	Z78b + Z245a <sup>22)24)</sup>	K
		24 V AC	Z534	3
		24 V DC	Z535	A
21)		230 V AC	Z33	5
		220 V AC		P
		3x400 V AC	Z78a + Z245 <sup>22)</sup>	7
		3x380 V AC	Z78a + Z245 <sup>22)</sup>	R
		24 V AC	Z534 <sup>22)24)</sup>	8
		24 V DC	Z535	C

	o <sup>32)</sup>	o <sup>33)</sup>	34)		↓
			50 Hz	60 Hz	
			1 900 N	1 600 N	
3 600 N	3 200 N	2 500 N	16 mm/min	19 mm/min	5
			25 mm/min	30 mm/min	6
			32 mm/min	38 mm/min	8
			40 mm/min	48 mm/min	7
			63 mm/min	75 mm/min	F
4 600 N	4 000 N	3 200 N	10 mm/min	12 mm/min	G
			16 mm/min	19 mm/min	H
			25 mm/min	30 mm/min	I
			32 mm/min	38 mm/min	J
5 800 N	5 000 N	4 000 N	40 mm/min	48 mm/min	K
			10 mm/min	12 mm/min	M
			16 mm/min	19 mm/min	N
			25 mm/min	30 mm/min	P
7 200 N	6 300 N	5 000 N	32 mm/min	38 mm/min	Q
			40 mm/min	48 mm/min	R
			10 mm/min	12 mm/min	T
			16 mm/min	19 mm/min	U
			25 mm/min	30 mm/min	V
			32 mm/min	38 mm/min	W
			40 mm/min	48 mm/min	Y

498. x - x x x x x x / x x

41)		-	41) 48)
0 - 10 mm	10 mm	-	B
0 - 12.5 mm	12.5 mm	-	C
0 - 16 mm	16 mm	-	D
0 - 20 mm	20 mm	-	E
0 - 25 mm	25 mm	-	F
0 - 28 mm	28 mm	-	J
0 - 32 mm	32 mm	-	G
0 - 40 mm	40 mm	-	H
0 - 50 mm	50 mm	-	I
		12 - 13 mm	K
		14 - 15 mm	L
		17 - 18 mm	M
		19 - 21 mm	N
		22 - 24 mm	P
		25 - 28 mm	Q
		29 - 32 mm	R
		40 - 44 mm	S

		-	-	-	A	
		-	1 x 100 W	Z22	B	
		-	1 x 2 000 W		F	
	22)	-	2 x 100 W	Z32	K	
		-	2 x 2 000 W		P	
R/I		2-	4 - 20 mA	Z23	S	
		3-	0 - 20 mA		Z257 / Z257d <sup>24)</sup>	T
			4 - 20 mA			V
		0 - 5 mA	Y			
	3-	4 - 20 mA	Z269	Q		
		0 - 20 mA		U		
4 - 20 mA		Z260		W		
	0 - 5 mA		Z			
CPT		2-	4 - 20 mA	Z46	I	
		2-	4 - 20 mA	Z45	J	

	ISO 5210 - F05	45 mm	M12x1.25-20	P-1201	A
		103 mm	M10x1-26 M10x1.5-26 M12-26 M12x1.5-26 M14-26 M16x1.5-26 5/16" UN18 3/8" UN 16 1/2" UN 13	P-1202/A	B
		110 mm		P-1202/B	C
		112 mm		P-1202/C	D
		92 mm		P-1202/D	E
		102 mm		P-1202/E	F
		94 mm		P-1202/F	3
		124 mm		P-1202/G	4
		59 mm		P-1418/A	G
		86 mm		P-1418/B	H
		66 mm <sup>61)</sup>		P-1472	V
		59 mm		P-2075	5
		127 mm		P-1203/A	J
		42 mm		P-1203/B	K
		80 mm		P-1203/C	L
		27 mm		P-1203/D	M
		57 mm		P-1203/E	N
		110 mm		P-1203/F	P
		70 mm		P-1203/G	7
4		103 mm		P-1468/A	R
		110 mm		P-1468/B	T
		66 mm	P-1470	U	

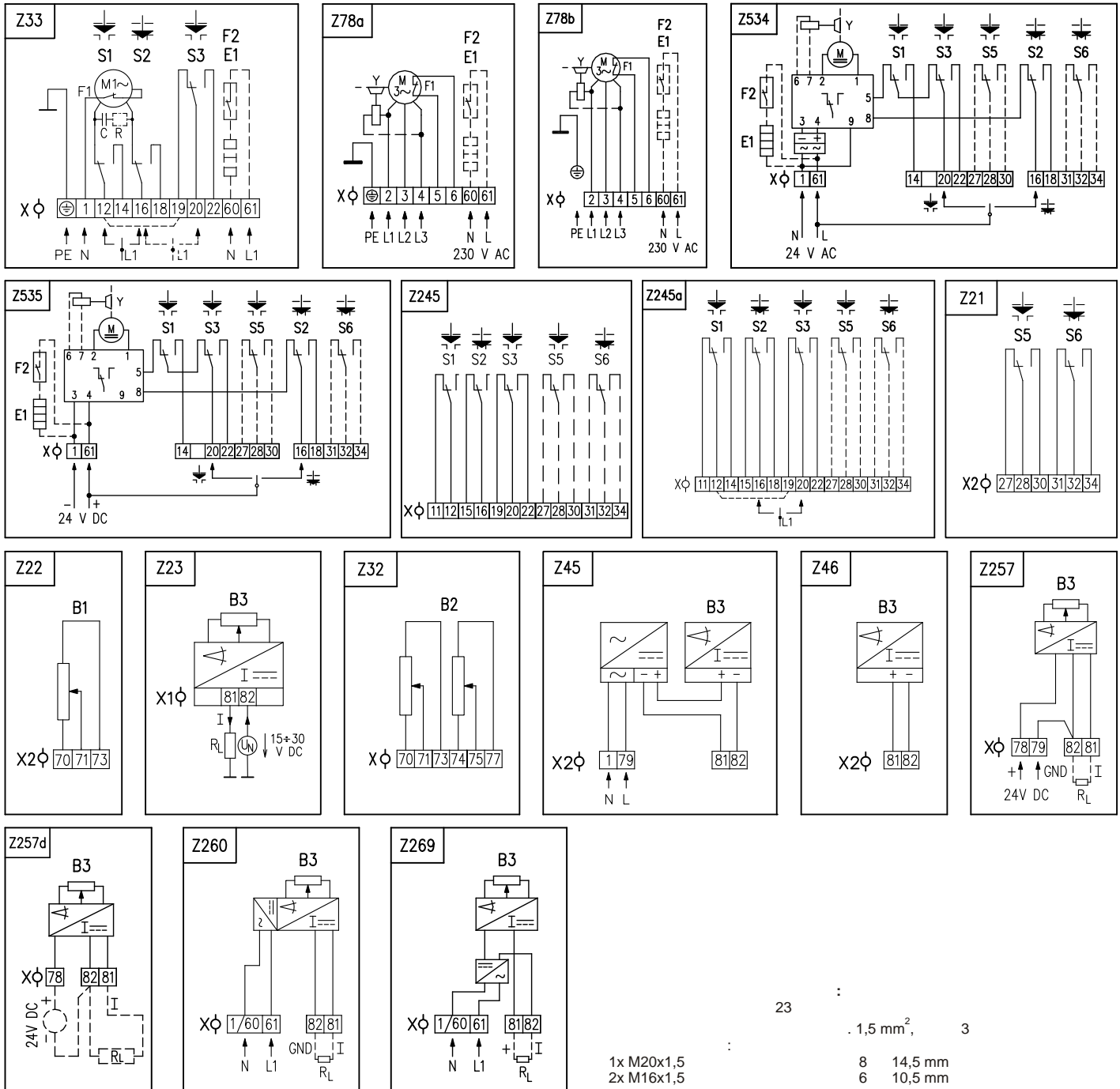
A	2	22)	Z21	0	0
B			Z33	0	1
C			Z33	0	3
D		77)	-	0	5
H		e .	-	4	0

: A+B=02, A+C=04, A+D=06, B+D=07, A+B+D=08, C+D=09, A+C+D=10

- 10) :
- 11) IP 68 - 10 / 48
- 21) -40°
- 22) 3x400 (380 )
- 24) Z257d
- 32) S2-10 min a S4-25% 90 /
- 33) S4-25% , 90 - 1200 /
- 34) c D 50% +30%
- 41) 0 mm ±10%.
- 48) " " 85-100% (10 mm, ..., 50 mm)
- 61) . 3600N.
- 62)
- 77)

ISO 9223 / EN ISO 12944-2.

ST 0.1



23  
1,5 mm<sup>2</sup>, 3  
8 14,5 mm  
6 10,5 mm

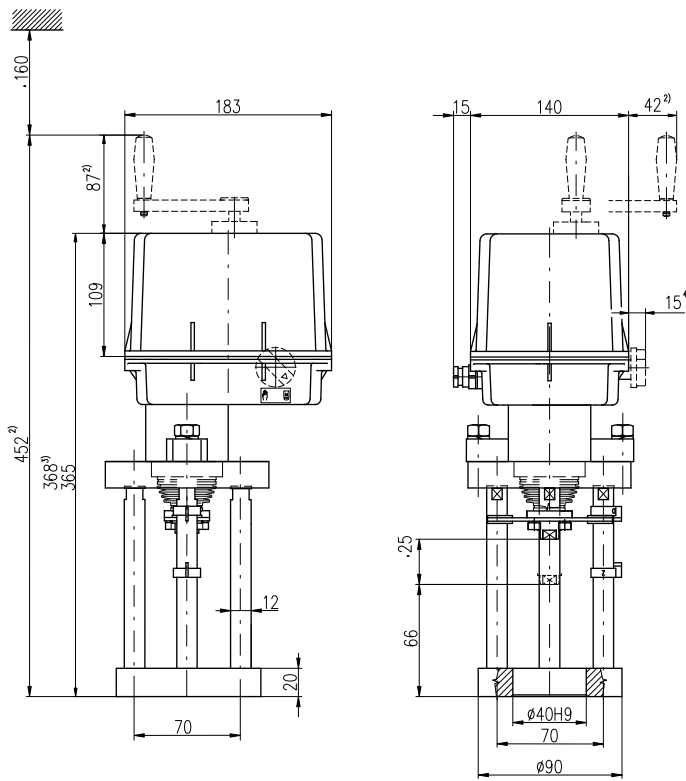
1x M20x1,5  
2x M16x1,5

- 1.
  - 2.
  - 3.
- 23, 24 V AC, PE.

Z21 .....	:		
Z22 .....	c		
Z23 .....			- 2-
Z32 .....			
Z33 .....			
Z45 .....		- 2-	
Z46 .....		- 2-	
Z78a .....			
Z78b .....			
Z245 .....			3-
Z245a .....			3-
Z257 .....		- 3-	
Z257d .....		- 3-	
Z260 .....		- 3-	
Z269 .....		- 2-	
Z534 .....		24 V AC	
Z535 .....			24 V DC

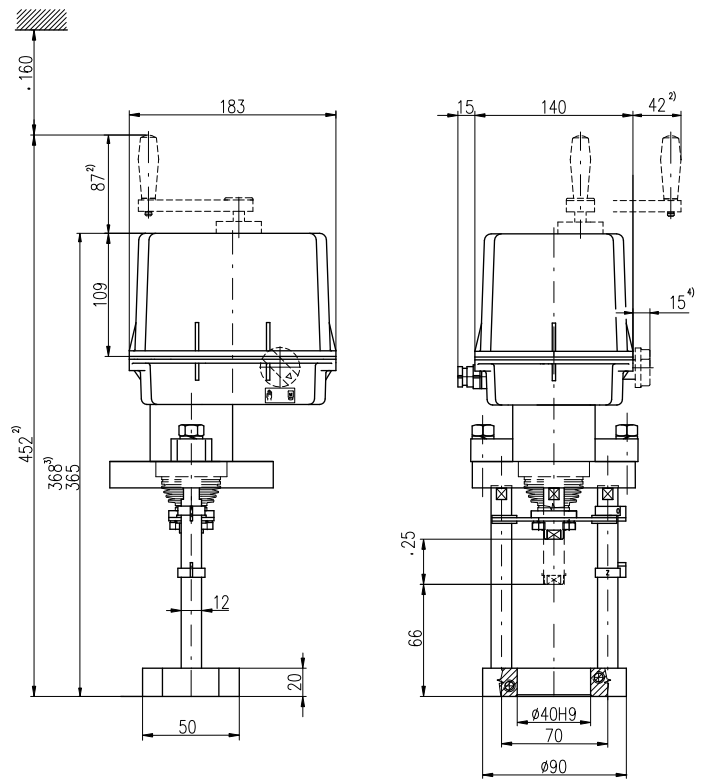
1 .....	p		
2 .....	p		
3 .....			CPT
1 .....			
F1 .....			
F2 .....			
I .....			
R .....			
R <sub>1</sub> .....			
S1 .....		"	"
S2 .....		"	"
S3 .....		"	"
S5 .....		"	"
S6 .....		"	"
X2 .....			

ST 0.1



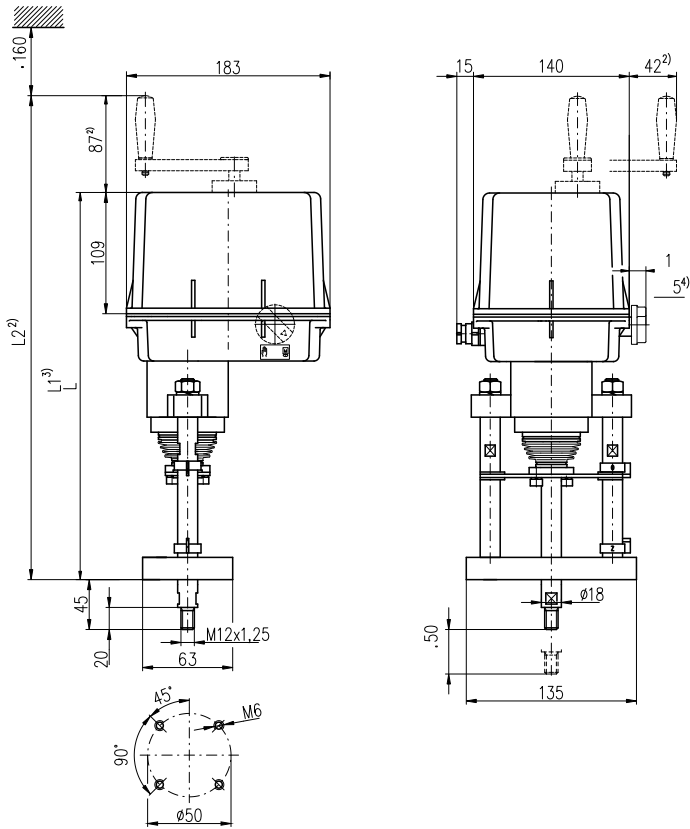
2)  
3)  
4)

P - 1470

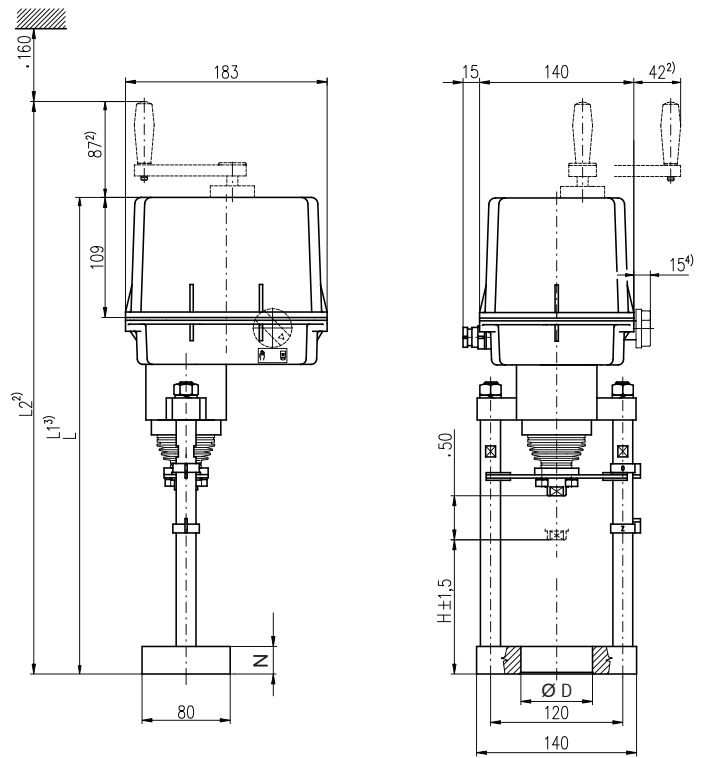


2)  
3)  
4)

P - 1472



335	338	422
L	L1	L2



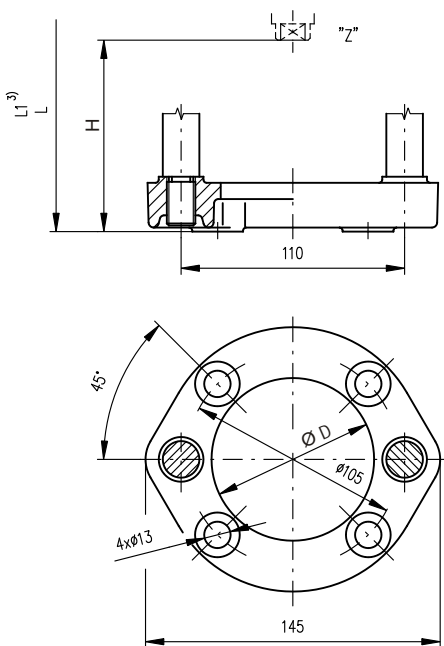
P-1202/G	446	449	533	124	58	25
P-1202/F	416	419	503	94	58	20
P-1202/E	426	429	513	102	57.15 H8	17
P-1202/D	416	419	503	92	57.15 H8	17
P-1202/C	434	437	521	112	80 H8	-
P-1202/B	434	437	521	110	65 H12	25
P-1202/A	425	428	512	103	65 H12	25
	L	L1	L2	H	D	N

2)  
3)  
4)

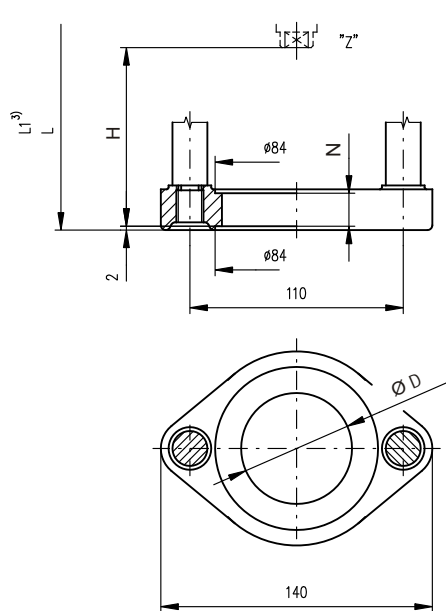
P - 1201

2)  
3)  
4)

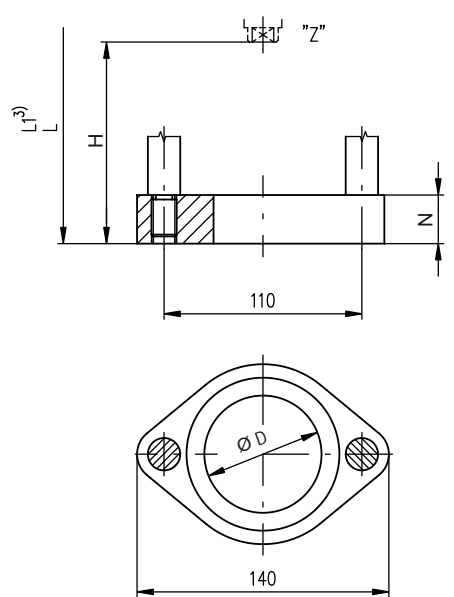
P - 1202/A,B



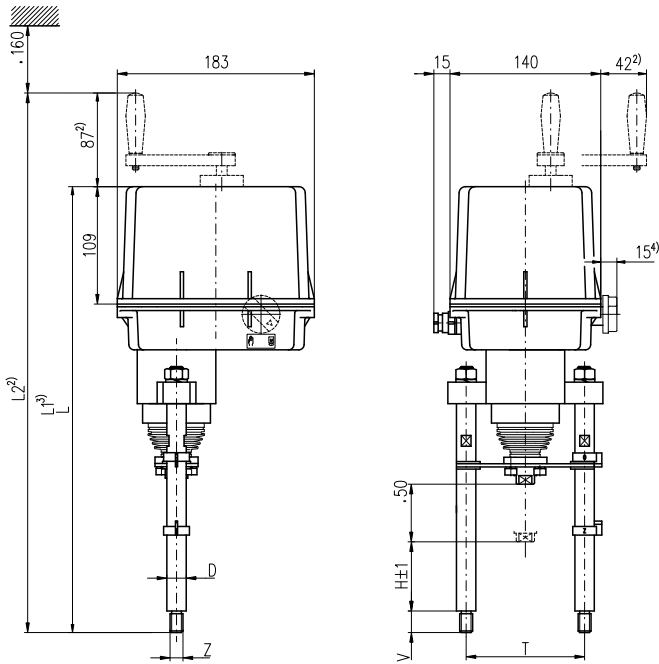
P - 1202/C



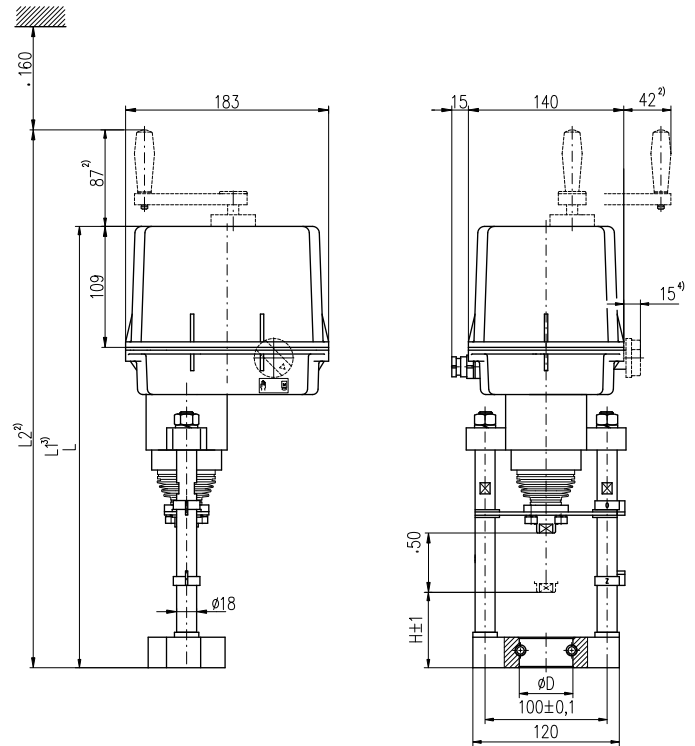
P - 1202/D,E



P - 1202/F, G



H	100	63	18	M16	35	420	423	507
G	100	70	18	M16	16	408	411	495
F	100	110	18	M16	16	448	451	535
E	100	57	18	M16	16	395	398	482
D	100	27	18	M16	16	365	368	452
C	110	80	18	M12	32	434	437	521
B	110	42	18	M12	20	384	387	471
A	110	127	18	M12	20	469	472	556
	T	H	D	Z	V	L	L1	L2



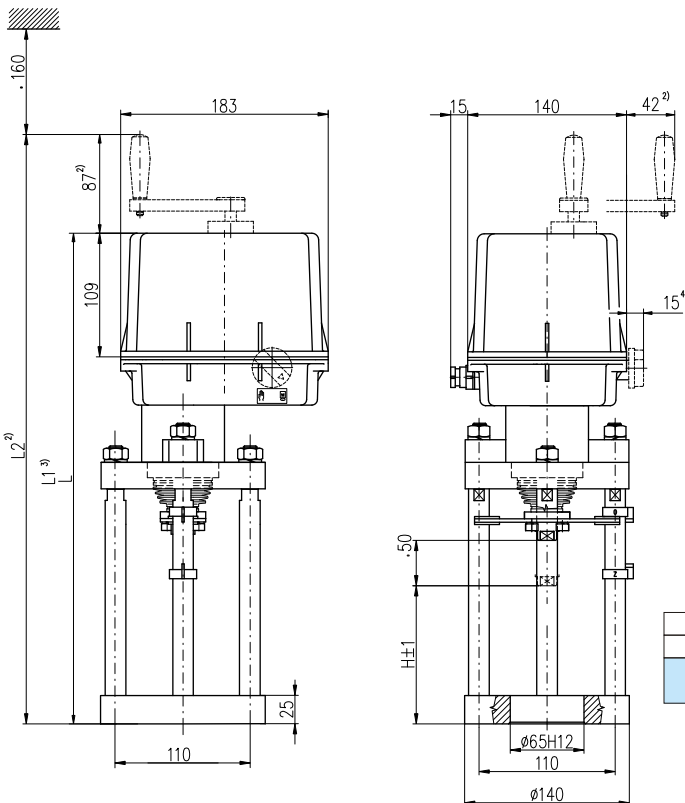
P-1418/B	86	60	400	409	487
P-1418/A	59	38	373	376	460
	H	D	L	L1	L2

2)  
3)  
4)

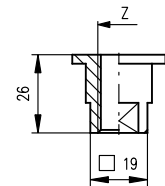
P - 1203

2)  
3)  
4)

P - 1418



P-1468/B	110	434	437	521
P-1468/A	103	425	428	512
	H	L	L1	L2



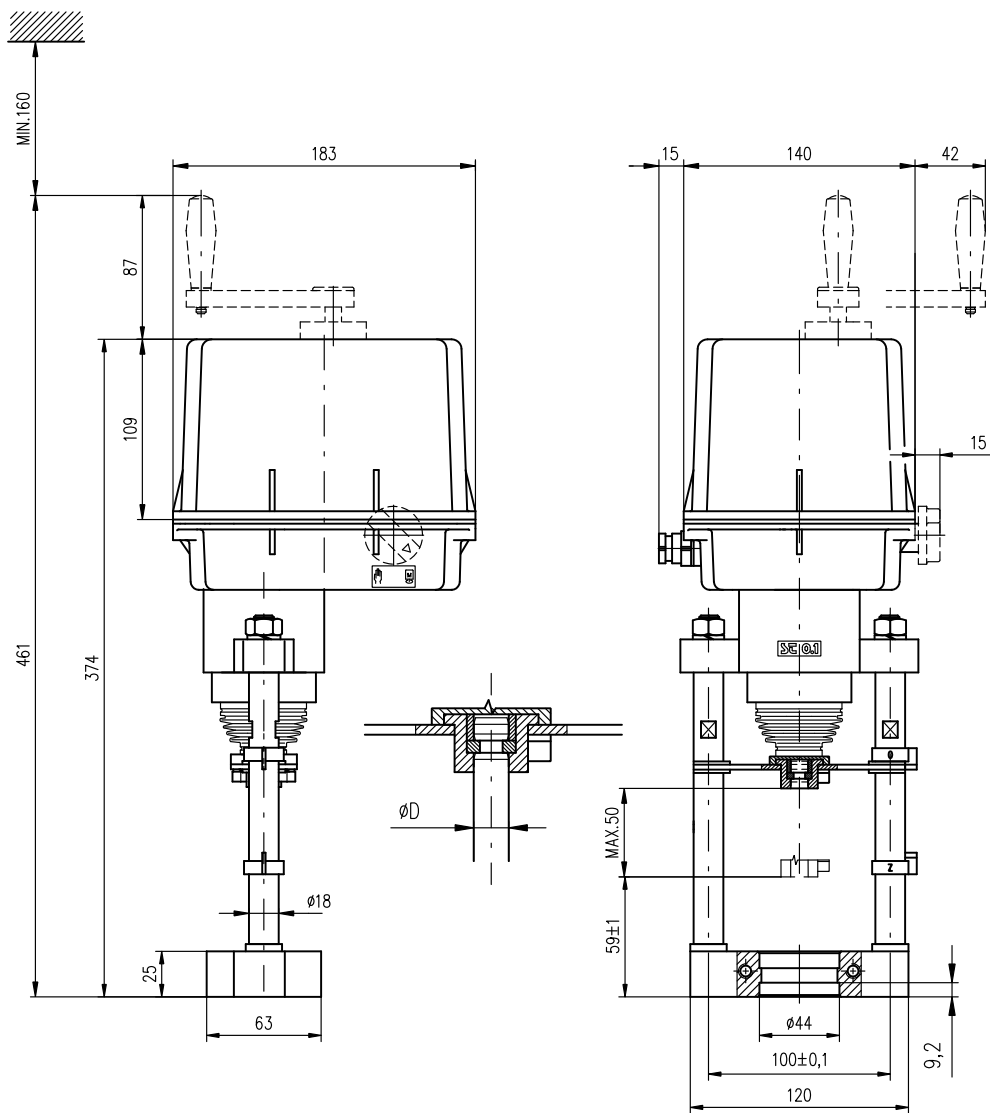
M14	
M16x1.5-6H	W1/2"
M12x1.25	W3/8"
M12x1.5-6H	W5/16"
M12-6H	1/2" - 13 UN
M10x1.5-6H	3/8" - 16 UN
M10x1-6H	5/16" - 18 UN
	Z

2)  
3)  
4)

P - 1468/A,B

RV 113M

D= 12; DN= 15-80; p = 20 mm  
 D= 18; DN= 100-150; p = 40 mm



P - 2075